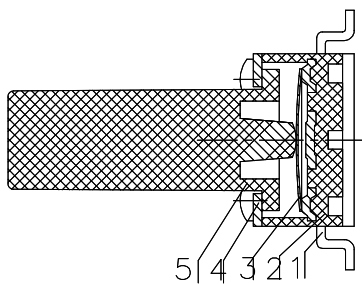
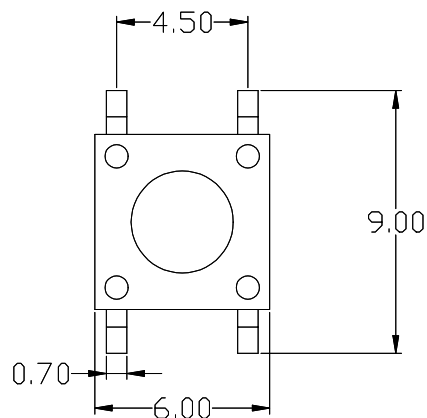
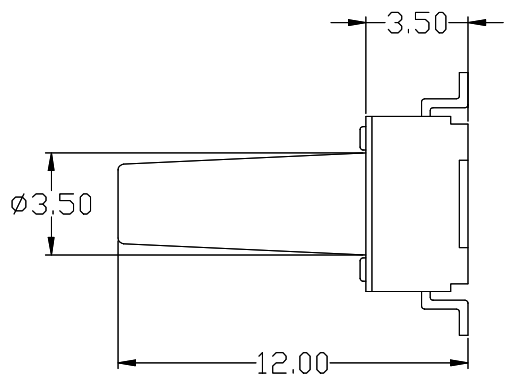


轻触开关

SPECIFICATIONS

| 序号 | 部件名称 | 型号规格 | 备注 |
|----|------|---------|-----|
| 1 | 接线片 | 黄铜 | 镀银 |
| 2 | 底座 | PPA 高温料 | 黑色 |
| 3 | 簧片 | 覆银铜带 | |
| 4 | 盖板 | 冷轧钢带 | 镀铜锡 |
| 5 | 手柄 | PPA 高温料 | 黑色 |



SW 6 4 3 - 0 4 M 0 0 B - 0 1 T

Number of Contact

Color

Appearance of pin header
M00: SMT

Plating material
G Gold Plated
T Tin Plated
H Duplex Plated

Plating thickness
01 Normal
08 8u"
15 15u"